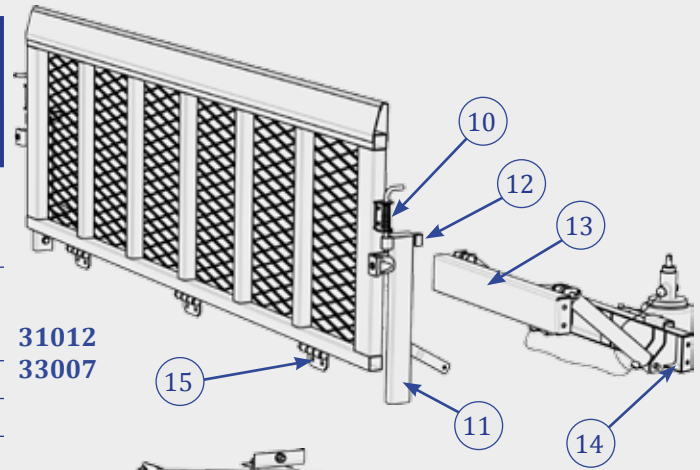


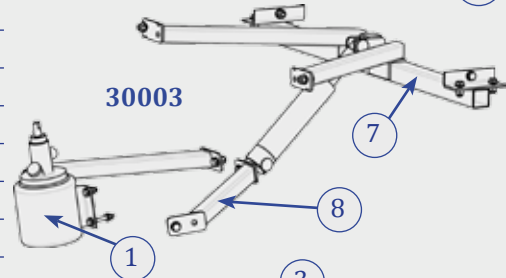
Les Kits Hydraulique de Basculement

	20906	30003	31012	33007
Remorques associées	26700 32700	30/32750 30/32740 30/32760	31/32650 31/32660	33630
Pompe complète 1 (pompe/vérin/flexible) Voir détails page 28	05165	05449	05899	05165
2 Support pompe	11384	-	-	-
3 Hayon	01981	-	12398A	12760A
4 Plat de maintien	01975	-	12398C	01975
5 Butoir conique	05560	-	05560	05560
6 Goupille	05392	05025	-	05069
7 Support vérin	-	12128	-	-
8 Jambe de force	-	12128B	-	12759D
9 Support fermeture	-	-	01471	01471
10 Verrou à ressort	-	-	05152SP	05152SP
11 Poteau	-	-	12356	12356
12 Gâche double	-	-	12357	12357
13 Traverse plateau	-	-	12391A	12759A
14 Traverse timon	-	-	12391B	12759B
15 Articulation Hayon	-	-	12398B	12398B
16 Plaque adaptation *	11384A	-	-	-

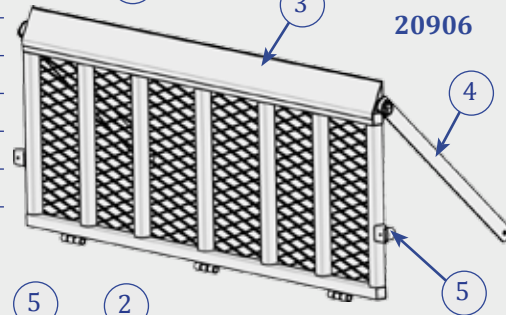
*Uniquement pour marque DPA et Afhyamat



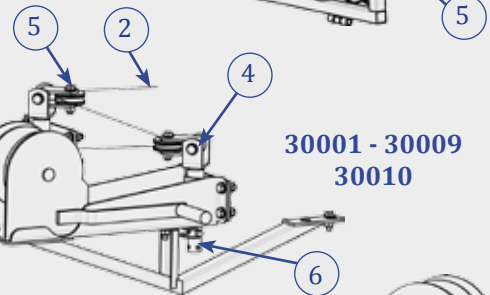
31012
33007



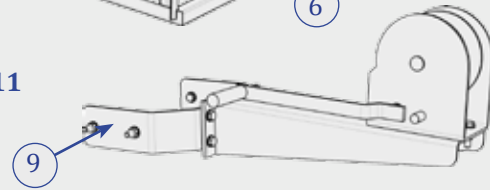
30003



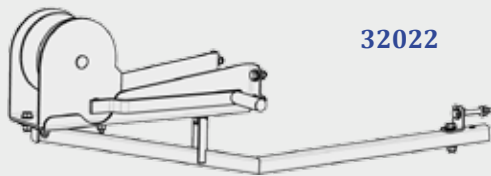
20906



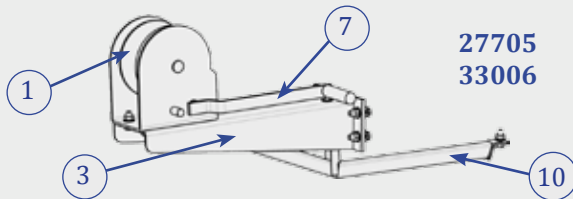
30001 - 30009
30010



31011



32022



27705
33006

TREUILS,
KITS HYDRAULIQUE BASCULEMENT

Les Treuils

	27705	30001	30009	30010	31011	32022	33006
Remorques associées	26/32700	30/32750	30/32740	30/32760	31/32650 31/32660	32360 - 32370 32380 - 32385	33620-33622 33630
1 Treuil	05802	05803	05802	05887	05802	05803	05802
2 Cable avec crochet	05852	05852	05852	05920	05852	05852	05852
3 Support treuil	11479	12198	12215	12215	11479	12198	11479
4 Support poulie	-	11017	11017	11017	-	-	-
5 Poulie	-	05515	05515	05515	-	-	-
6 Goupille	-	05025	05025	05025	-	-	-
7 Manivelle de treuil	05886	05885	05886	05921	05886	05885	05886
8 Support chape poulie	-	12129	12129	12129	-	-	-
9 Ferrure intérieure	-	-	-	-	12456	-	-
10 Jambe de force	12516	12137	12368	12368	-	12665	12766